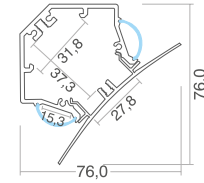


KIT PROFILO 7676

ANGOLARE **Biemissione/Biemiission** ANGULAR

Unità: mm
Unit: mm



Il prodotto viene fornito privo di sorgente luminosa e materiale necessario al cablaggio.

Prima dell'installazione assicurarsi di aver predisposto i punti alimentazione in base alle esigenze di installazione ed alle caratteristiche della sorgente luminosa.

The product is supplied excluding the light source and material necessary for wiring.

Before installation, make sure you have arranged the power points based on the installation needs and the characteristics of the light source.

①

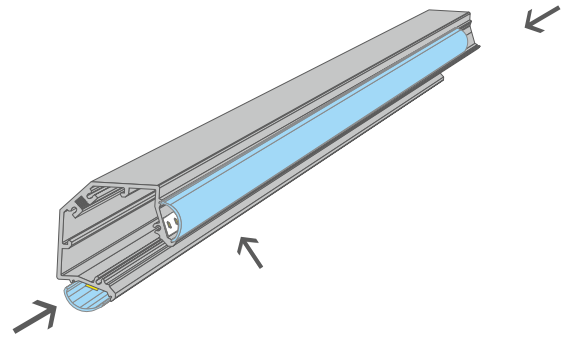
Inserire la fonte luminosa scelta, seguendo le relative istruzioni di montaggio e di cablaggio, predisponendone il cavo dimensionato opportunamente.

Insert the chosen light source, following its relative instructions assembly and wiring, preparing the sized cable appropriately.



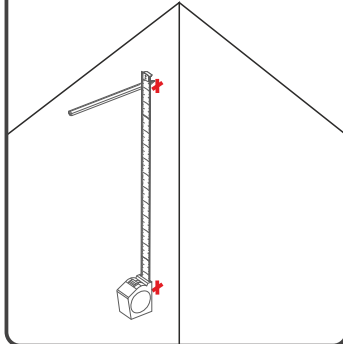
ATTENZIONE! Rispettare l'ingombro massimo dell'alloggio StripLED
ATTENTION! Respect the maximum size of the accommodation StripLED

②



Applicare le coperture.
Apply covers.

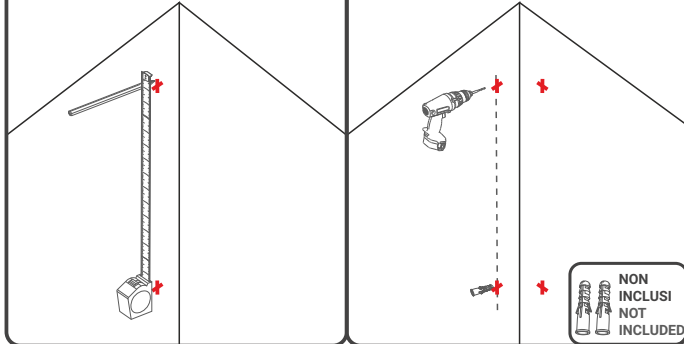
③



3) Stabilire il giusto interasse dei fori in base alla lunghezza del profilo.

3) Establish the correct hole spacing based on the length of the profile.

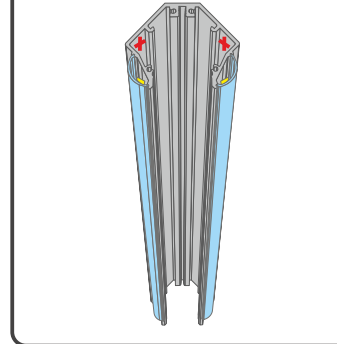
④



4) Effettuare i fori a parete e inserire i tasselli ad espansione.

4) Make the wall holes and insert the expansion plugs.

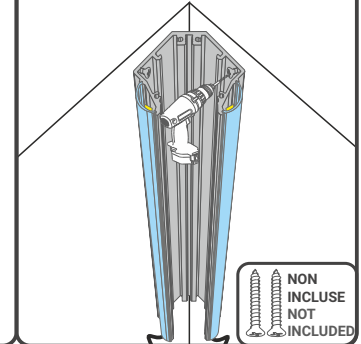
⑤



5) Mantenere l'interasse dei fori calcolati in precedenza e forare il profilo.

5) Maintain the distance between centers of the holes calculated previously and drill the profile.

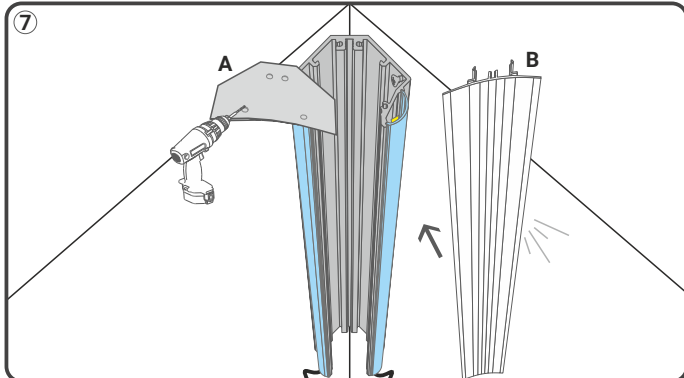
⑥



6) Installare il profilo alla superficie con le apposite viti.

6) Install the profile to the surface with the appropriate screws.

⑦



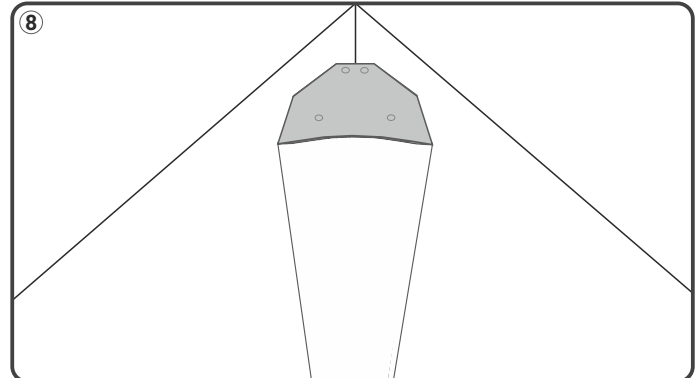
A) Applicare i tappi fissandoli con le apposite viti in dotazione.

A) Apply the caps, fixing them with the appropriate screws supplied.

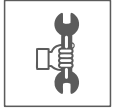
B) Successivamente agganciare la parabola frontale.

B) Then attach the front parabola.

⑧



AVVERTENZE / WARNINGS



Il KIT deve essere installato solo da personale qualificato, nel rispetto delle norme d'installazione nazionali. L'azienda declina ogni responsabilità qualora l'installazione non avvenga secondo le norme vigenti.

Lasciare copia di queste istruzioni al responsabile della manutenzione.

The KIT must be installed only by qualified personnel, in compliance with national installation regulations.

The company declines all responsibility if the installation does not take place according to current regulations.

Leave a copy of these instructions with the maintenance manager.



ISTRUZIONI PER LA PULIZIA :

- Utilizzare esclusivamente un panno morbido.
- Non utilizzare alcool, solventi, acidi, sgrassatori.

CLEANING INSTRUCTIONS:

- Use only a soft cloth.
- Do not use alcohol, solvents, acids, degreasers.